

## iP503-330 '2S' "ANSI" Lector Óptico Universal "USB" con Indicador LED TX / RX



### CARACTERÍSTICAS:

- Nuevo Diseño compatible con ANSI
- NUEVO Indicador LED Bi-Color para señales de comunicación TX / RX
- Nuevo y más pequeño cabezal hecho de Policarbonato o ABS de Alto Impacto
- Compatible con ANSI C12.18-1996 o 2006
- Diseñado para computadoras Desktop/Laptop y Tabletas
- Comunicación USB 2.0
- Compatible con la mayoría, si no todos, los medidores o contadores de luz y registradoras
- Alimentación de energía o voltaje proviene del puerto USB
- Cable recto, 6 pies de largo (2 metros)
- Aún más ligero para reducir fatiga y desgaste
- Filtro Rojo de Policarbonato que ayuda a comunicación infrarroja (IR)
- Imanes potentes en el cabezal que lo retienen en el puerto óptico del medidor



### DESCRIPCIÓN GENERAL

Los NUEVOS iP503-330 '2S' ANSI Lectores Ópticos Universales con LED TX / RX están diseñados para la lectura y programación de medidores de luz o contadores tipo ANSI. Su nuevo diseño cuenta con un LED Bi-Color en la tapa del cabezal para indicar las señales de comunicación TX y RX en color ROJO y VERDE, respectivamente, mientras se comunica con el medidor eléctrico. Además, incorporan un nuevo y más pequeño cabezal que los hace aún más ligeros pero todavía robustos con material de Policarbonato o ABS de Alto Impacto.

Estos lectores ópticos están diseñados para su uso con computadoras Desktop / Laptop y Tabletas que utilicen los puertos USB 1.1 o 2.0. Sus circuitos electrónicos son compatibles con las normas o protocolos ANSI C12.18-1996 or 2006. Las características de este nuevo diseño lo hacen compatible con la mayoría, si no todos, los medidores o contadores y registradoras tipo ANSI. La alimentación de energía o voltaje proviene directamente del puerto de comunicación USB, sin necesidad de batería externa o adaptadores AC.

Estos lectores ópticos requieren de drivers (incluidos) que crean un puerto virtual para comunicarse con el programa de lectura en la PC.

Los NUEVOS Lectores Ópticos iP503-330 '2S' ANSI solucionan problemas relacionados con el desgaste mecánico de ambiente al que están expuestos constantemente. Resolvemos estos problemas usando el diseño más robusto en la industria. Estos lectores ópticos están diseñados con un cabezal que es casi indestructible hecho de Policarbonato o ABS de Alto Impacto y que contiene imanes potentes que garantizan una buena retención al puerto óptico de los medidores. También están diseñados con un cable recto (6 pies de largo o 2 metros) hecho de material PVC que soporta los cambios extremos ambientales. Esta afirmación es respaldada con una garantía agresiva y servicio extraordinario.

# ESPECIFICACIONES TECNICAS

## Especificaciones Mecánicas

Tamaño Físico	Longitud 2.14", Ancho 1.38", Altura 1.14"
Tipo de Cable	Recto, material PVC
Longitud de Cable	6 pies (2 metros)
Conector	USB standard, conector tipo "A" 2.0
Peso	El Ensamble completo pesa un máximo de 5.6 onzas (0.35 libras)
Acabado	Cabezal Gris Claro hecho de Policarbonato o ABS de Alto Impacto
Fiabilidad	Un-Año (1) de Garantía en partes y fabricación

## Especificaciones Eléctricas

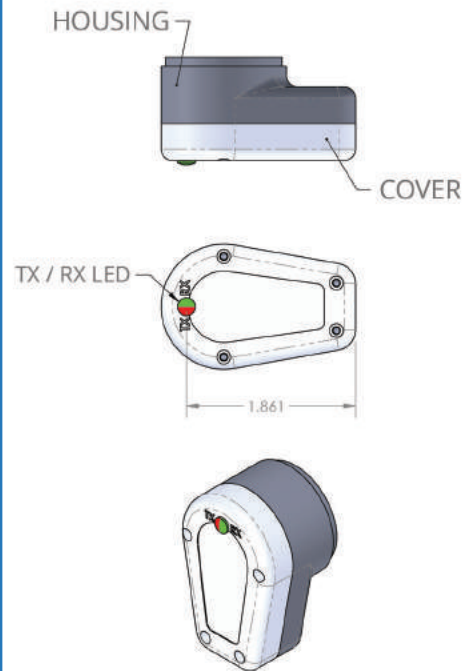
Señal Espec.	Actúa como dispositivo a un puerto USB 'host'
Indicador LED	TX (Color Rojo), RX (Color Verde)
Compatibilidad	ANSI C12.18-1996 o 2006
Voltaje Req.	Voltaje de Funcionamiento: +5V DC (alimentado por el puerto USB)
Velocidad IR	Controlada por el medidor OPTOCOM, 0 a 19,200 baudios para medidores no OPTOCOM (o ANSI)
Comm. Óptica	880 nm IR bi-direccional
Software	Drivers con chip FTDI para múltiples plataformas; Windows 98/2000/XP/VISTA/Win7/Win10/WinCE/Win Mobile, Mac OS-9, Mac OS-X, Linux 2-40

## Especificaciones Ambientales

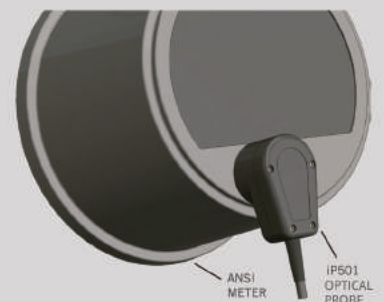
Temperatura	Operación: -30° a 60° C; Almacenaje: -40° to +85° C
Robustez	Resistente a Golpes, Humedad, Resistencia al Agua, Susceptible a RF, Vibración, Radiación Solar, Salinidad, Niebla y Baja Presión

## Interfaz PC (Terminal) Medidores Compatibles

Elster ABB	2550, 2650, Todos los Alpha, Alpha T, A3, A1t, A1R, A1R+, 2430, otros
Aptech/Robinton	LPR1, LPR2, LPR3, SR500, TR403, TR804
General Electric	KC901, KTC-901, KV, KV2, KV2-C, others
IUSA	Varios
Siemens (Landis&Gyr)	CTR101, CTR102, DC, DCR, DD, DG100, DT, DX, DXR, SD100, SM101, SM301, TMC101, LINC, DCRMA, DDMA, S4 family, AX Series, RX series, MAXSYS 2410, MAXSYS 2510, Quad 4, others
Metricom	C
Nexus	1260 Series, otros
PSI	S100, S200, Quad 4
Pwr Measurement	ION 7000 series, 8000 series
Itron (Schlumbergër)	Datastar, Fulcrum, MT100, MT200, Quantum, Q1000, Sentinel, Centron, Centron OpenWay, Vectron
Synergistics	B40
Transdata	EMA, Mark V
Others	No Enlistados - Se agregarán más adelante



## ILUSTRACION



intelliprobe

\*\*\*Por favor de seguir el instructivo "IP501 USB Probe Drivers Installation Instructions" para instalar los drivers en la computadora antes de utilizar los lectores ópticos IP503 USB.

www.intelliprobe.net  
2041 Industrial Drive, McAllen, Texas 78504

Tel: 956-630-1833  
Fax: 956-630-2241