

iP503-333 "ANSI" "USB C" Lector Óptico Universal



CARACTERÍSTICAS

- Nuevo Diseño compatible con ANSI
- Indicador LED Bi-Color para señales de comunicación TX / RX
- Nuevo y más pequeño cabezal hecho de Policarbonato o ABS de Alto Impacto
- Compatible con protocolos ANSI C12.18-1996 o 2006
- Diseñado para Tabletas Android o Windows y otros dispositivos compatibles
- Conector USB Tipo C Macho sellado
- Compatible with virtually all utility meters, registers and recorders
- Compatible con la mayoría, si no todos, los medidores o contadores de luz y registradoras
- Alimentación de energía o voltaje proviene del puerto USB C de la PC o Tableta
- Cable recto, 3.5 pies de largo (1 metro), Poliuretano resistente a fuego
- Aún más ligero y ágil de uso
- Imanes potentes en el cabezal que lo retienen en el puerto óptico del medidor



DESCRIPCIÓN GENERAL

Los NUEVOS Lectores Ópticos iP503-333 ANSI están diseñados para la lectura y programación de medidores de luz o contadores tipo ANSI. Su diseño cuenta con un conector macho USB Tipo C que le permite conectarse a las tabletas Android o Windows, así como a otros dispositivos compatibles. Además, incorporan un nuevo y más pequeño cabezal que los hace aún más ligeros pero todavía robustos con material de Policarbonato reforzado con Fibra de Vidrio.

Sus circuitos electrónicos son compatibles con las normas o protocolos ANSI C12.18-1996 or 2006. Las características de este nuevo diseño lo hacen compatible con la mayoría, si no todos, los medidores o contadores y registradoras tipo ANSI. La alimentación de energía o voltaje proviene directamente del puerto USB C, así que no hay necesidad de usar Adaptadores o Convertidores para su funcionamiento.

Estos lectores ópticos funcionan con dispositivos Windows o dispositivos Android y requieren de drivers que crean un puerto virtual para comunicarse con el medidor eléctrico por medio del software instalado.

Los NUEVOS Lectores Ópticos iP503-333 ANSI solucionan problemas relacionados con el desgaste mecánico de ambiente al que están expuestos constantemente. Resolvemos estos problemas usando el diseño más robusto en la industria. Estos lectores ópticos están diseñados con un cabezal que es casi indestructible hecho de Policarbonato de Alto Impacto y que contiene imanes potentes que garantizan una buena retención al puerto óptico de los medidores. También están diseñados con un cable recto de 3.5 o 6 pies de largo (1 metro o 2 metros dependiendo la especificación del cliente) hecho de material Poliuretano resistente a fuego que soporta los cambios extremos ambientales. Esta afirmación es respaldada con una garantía agresiva y servicio extraordinario.

ESPECIFICACIONES TÉCNICAS

iP503-333 "ANSI"

Especificaciones Mecánicas

Tamaño Físico	Longitud 2.14", Ancho 1.38", Altura 1.14"
Tipo de Cable	Recto, material Poliuretano, color negro
Longitud de Cable	3.5 pies (1 metro) o 6 pies (2 metros)
Conector	USB Tipo C, Macho
Peso	El ensamble completo pesa un máximo de 2.5 onzas (0.15 libras)
Acabado	Cabezal Gris Claro hecho de Policarbonato
Fiabilidad	Un-Año (1) de Garantía en partes y fabricación

Especificaciones Eléctricas

Señal	Actúa como dispositivo a un puerto USB 'host'
Indicador LED	TX (Color Rojo), RX (Color Verde)
Compatibilidad	ANSI C12.18-1996 o 2006
Voltaje Req.	Voltaje de Funcionamiento: +5V DC (alimentado por el puerto USB C)
Velocidad IR	Controlada por el medidor o de 0 a 57,600 Badios
Comm. Óptica	890 nm IR bi-direccional
Software	Drivers para múltiples plataformas: Windows 98/2000/P/VISTA/Win7/Win10/WinCE/Win Mobile, Mac OS-9, Mac OS-X, Linux 2-40, Android

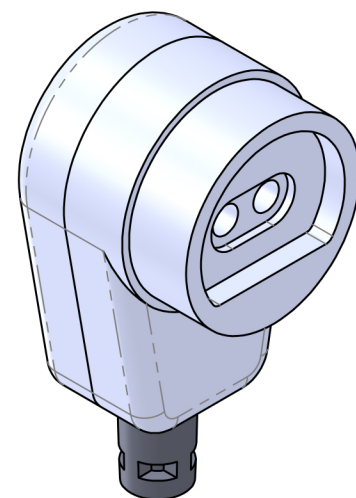
Especificaciones Ambientales

Temperatura	Operación: -30° a 60° C; Almacenaje: -40° to +85° C
Robustez	Resistente a Golpes, Humedad, Resistencia al Agua, Susceptible a RF, Vibración, Radiación Solar, Salinidad, Neblina y Baja Presión

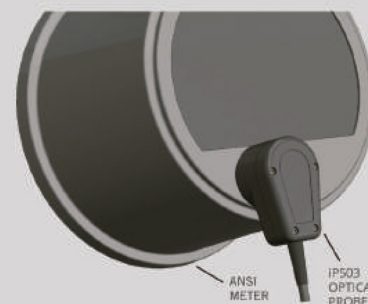
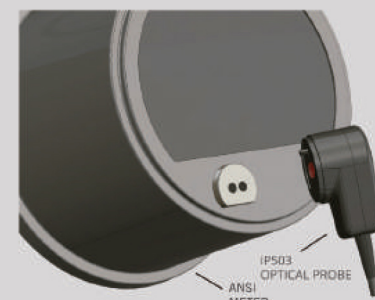
Interfaz PC (Terminal) Android o Windows USB Tipo C

Medidores Compatibles

ABB (Elster)	2550, 2650, All Alpha, Alpha T, A3, A1t, A1R, A1R+, 2430, otros
Aptech/Robinton	LPR1, LPR2, LPR3, SR500, TR403, TR804
General Electric	KV, KV2, KV2-C, others
IUSA	Various
Siemens (Landis&Gyr)	CTR101, CTR102, DC, DCR, DD, DG100, DT, DX, DXR, SD100, SM101, SM301, TMC101, LINC, DCRMA, DDMA, S4 family, AX series, RX series, MAXSYS 2410, MAXSYS 2510, Quad 4, others
Nexus	1262 / 1272 Series, others
PSI	S100, S200, Quad 4
Pwr Measurement	ION 7000 series, 8000 series
Itron (Schlumbergér)	Datastar®, Fulcrum®, Quantum®, Sentinel®, Centron®, Vectron®, OpenWay®
Synergistics	B40
Transdata	EMA, Mark V
Otros	No Enlistados – Se agregarán más adelante



ILUSTRACIÓN



Por favor de seguir el instructivo "iP501/iP503 USB Probe Drivers Installation Instructions" para instalar los drivers en la computadora antes de utilizar los lectores ópticos iP503 USB



intelliprobe

WWW.INTELLIPROBE.NET

ESPECIFICACIONES MECÁNICAS

iP503-333 "ANSI"



intelliprobe
WWW.INTELLIPROBE.NET