

iP503-330 '2S' ANSI "USB Tipo A"

Lector Óptico Universal con Indicador LED TX / RX



CARACTERÍSTICAS

- **Nuevo Diseño de Tamaño y Forma Exclusivas de Intelliprobe, compatible con ANSI**
- Indicador **LED Bicolor** para señales de comunicación **TX / RX** que monitorea la comunicación con el medidor
- Nuevo y más pequeño cabezal o carcasa hecho de Policarbonato con Fibra de Vidrio y/o ABS de Alto Impacto
- Compatible con Protocolos **ANSI C12.18-1996, ANSI C12.18-2006, GE OPTOCOM, IEC 62056-21 (IEC 1107)**
- Diseñado para computadoras o tabletas con puerto **USB 2.0 ó 3.0**
- Conector **USB Tipo A Macho**
- Compatible con la mayoría, si no todos, los medidores o contadores de luz y registradoras
- Alimentación de energía o voltaje proviene del puerto USB A de la PC o Tableta
- Cable RECTO o LISO, Robusto y Duradero de Poliuretano **Hytrel®** o PVC de 120 a 182 cms de largo
- Lente con Mica Roja o Transparente de Policarbonato **Lexan®** que ayuda a comunicación infrarroja (IR)
- Imanes potentes en el cabezal con Fuerza de Retención de 36-52 Newton que lo retienen con fuerza al puerto óptico del medidor
- Etiquetado con Numero de Serie y Código de Barras que ayudan al rastreo de la unidad
- Cumple con la **Norma Internacional IEC 60529** equivalente a la **Norma Mexicana NMX-J-529-ANCE-2012 ó 2020** con Grado mínimo de **IP66**

ESPECIFICACIONES TÉCNICAS

Copyright © 2010 – 2024 Intelliprobe. All Rights Reserved.

Especificaciones Mecánicas

Tamaño Físico	Longitud 2.14", Ancho 1.38", Altura 1.25"
Tipo de Cable	Recto o Liso, GRIS, NEGRO o AZUL de Poliuretano Hytre! ® de construcción Flexible y Robusta multi-conductor 24-26 AWG, aislamiento Tipo Hytre! y cubierta anti-flama con diámetro de 5mm mínimo.
Longitud de Cable	120 a 182 cms de largo.
Conector	USB Tipo A (2.0), Macho
Peso	El ensamble completo pesa un mínimo de 3.0 onzas (0.187 libras) o 85 Gramos aprox.
Carcasa (Cabezal)	Cabezal GRIS Oscuro o AZUL hecho de Policarbonato o ABS de Alto Impacto
Fiabilidad	Un-Año (1) de Garantía en partes y fabricación

Especificaciones Eléctricas

Señal	Actúa como dispositivo VIRTUAL a un puerto USB 'host'
Indicador LED	TX (Color Rojo), RX (Color Verde)
Compatibilidad	ANSI C12.18-1996, ANSI C12.18-2006, GE OPTOCOM, IEC 62056-21 (IEC 1107)
Voltaje Req.	Voltaje de Funcionamiento: +5V DC (Alimentado por el puerto USB 2.0 o 3.0)
Velocidad IR	Controlada por el medidor o de 0 a 19,200 Baudios Mínimo
Comm. Óptica	890 nm IR bidireccional mínimo hasta 1000 nm
Software	Drivers para multiples plataformas: Windows 98/2000/XP/VISTA/Win7/Win10/WinCE/Win Mobile, Mac OS-9, Mac OS-X, Linux 2-40, Android

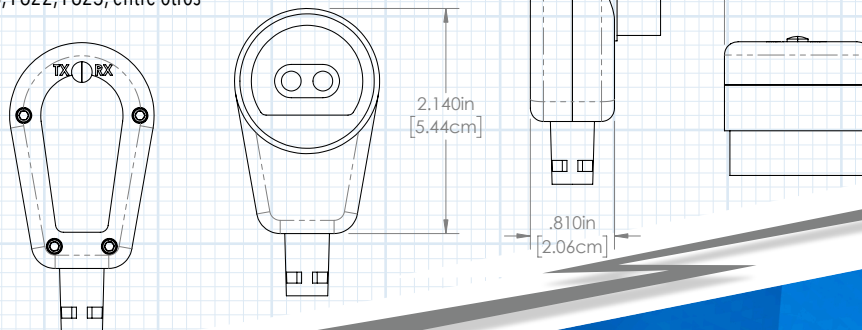
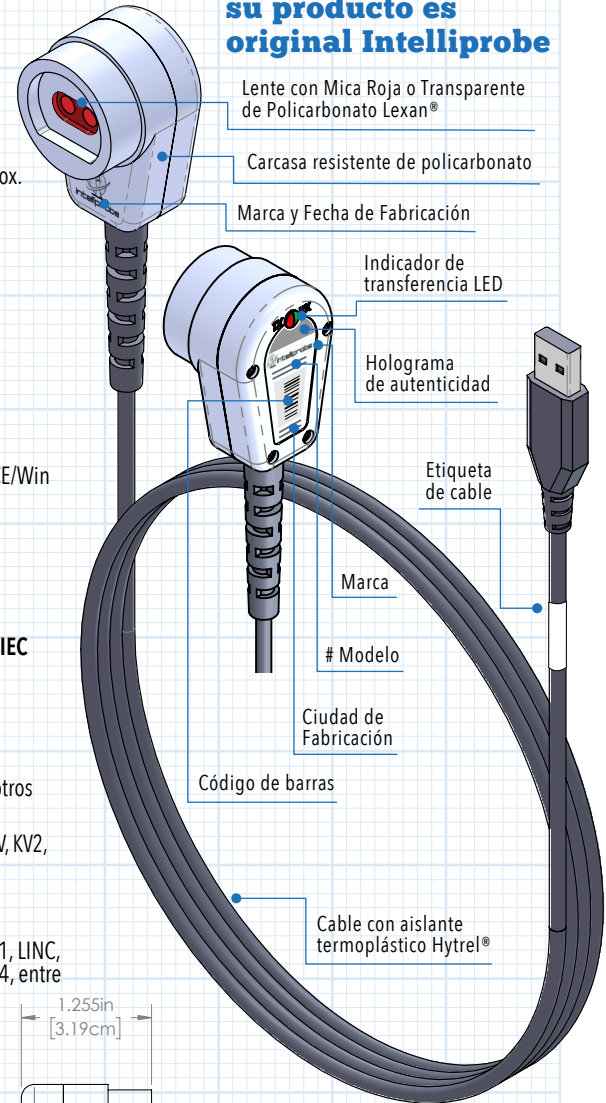
Especificaciones Ambientales

Temperatura	Operación: -30° a 60° C; Almacenaje: -40° to +85° C
Robustez	Grado IP66 , Resistente a Golpes, Humedad, Resistencia al Agua, Susceptible a RF, Vibración, Radiación Solar, Salinidad, Neblina y Baja Presión. Certificado a la Norma IEC 60529 equivalente a la Norma Mexicana NMX-J-529-ANCE 2012 ó 2020
Interfaz PC (Terminal)	USB Tipo A (2.0 y 3.0)

Medidores Compatibles

Elster ABB Honeywell	2550, 2650, Todos los Alpha, Alpha T, A3, A1t, A1R, A1R+, 2430, 2550, 2650, entre otros
Aptech/Robinton	LPR1, LPR2, LPR3, SR500, TR403, TR804
General Electric	DR87, KM901, M90-AE, PHASE 3, T80, T91, TM80, TM81, TMR82, TM92, KC901, KTC-901, KV, KV2, KV2-C, entre otros
IUSA	CP-05-1S, CP-05-12S, CP-13-16S, Autogestion en todos sus modelos, entre otros
MIAL	1S, 12S, 16S, Autogestion en todos sus modelos, entre otros
Siemens (Landis&Gyr)	CTR101, CTR102, DC, DCR, DD, DG100, DT, DX, DXR, SD100, SM101, SM301, TMC101, LINC, DCRMA, DDMA, S4 family, AX Series, RX series, MAXSYS 2410, MAXSYS 2510, Quad 4, entre otros
Metricom	C
Nexus	1260 Series, entre otros
PSI	S100, S200, Quad 4
Pwr Measurement	ION 7000 series, 8000 series (8300/8400/8500, 8600), entre otros
Itron (Schlumberger)	Datastar® , Fulcrum® , MT100® , MT200® , Quantum® , Q1000® , Sentinel® , Centron® , OpenWay® , Vectron® , SQ400, entre otros
Electrometer	EM232-3, F122, F123, F622, F623, entre otros
Synergistics	B40
Transdata	EMA, Mark V
Wasion	Libra 1C, Libra 3C
SATEC	Modelo EM920
SEL	7200, 7300
FOCUS	E650
Otros no enlistados	Se agregarán más adelante

Como verificar que su producto es original Intelliprobe



Favor de seguir el instructivo "iP501/iP503 USB Probe Drivers Installation Instructions" para instalar los drivers en la computadora antes de utilizar los lectores ópticos iP503 USB

