

# iP503-330 ANSI "USB Tipo A"

Lector Óptico Universal con Cable Personalizado en Color Negro  
con Indicador LED TX / RX



## CARACTERÍSTICAS



*Adaptador Opcional: USB C Macho a USB A Hembra*

- **Nuevo Diseño de Tamaño y Forma Exclusivas de Intelliprobe, compatible con ANSI**
- Indicador **LED Bicolor** para señales de comunicación **TX / RX** que monitorea la comunicación con el medidor
- Nuevo y más pequeño cabezal o carcasa hecho de Policarbonato y/o ABS de Alto Impacto
- Compatible con Protocolos **ANSI Tipo 2 comunicaciones y ANSI C12.18-1996 y/o ANSI C12.18-2006**
- Diseñado para PC o Tabletas Android o Windows con puerto **USB 2.0 ó 3.0**
- Conector **USB Tipo A Macho**: Opción de funcionamiento con Adaptador USB C Macho OTG a USB A Hembra conectado (velocidad 5Gbps). La unión del puerto USB A con el Adaptador cubierta con tubo termo contráctil.
- Compatible con la mayoría, si no todos, los medidores o contadores de luz y registradoras
- Alimentación de energía o voltaje proviene del puerto USB A de la PC o Tableta
- Cable **ESPIRAL**, Robusto y Duradero de Poliuretano resistente a fuego (30 cm de largo se extiende a 180 cm)
- Lente o Mica de Policarbonato **Lexan®** que ayuda a comunicación infrarroja (IR)
- Imanes potentes en el cabezal con Fuerza de Retención de 52 Newton que lo retienen con fuerza al puerto óptico del medidor
- Etiquetado con Numero de Serie y Código de Barras que ayudan al rastreo de la unidad
- Cabezal sujetado de la Tapa Superior e Inferior por medio de Tornillos con sellado hermético de la Carcasa
- Grabado laser con Fecha de Fabricación (si es requerida) en el cabezal
- Cumple con la **Norma Internacional IEC 60529** equivalente a la **Norma Mexicana NMX-J-529-ANCE-2012 ó 2020** con Grado mínimo de **IP66**

# ESPECIFICACIONES TÉCNICAS

Copyright © 2010 – 2024 Intelliprobe. All Rights Reserved.

## Especificaciones Mecánicas

Tamaño Físico	Longitud 2.14" (5.44 cm), Ancho 1.38" (3.51 cm), Altura 1.25" (3.19 cm)
Tipo de Cable	Espiral, NEGRO de Poliuretano, tipo Hytrel de Construcción Flexible y Robusta con Diámetro de 5mm Mínimo
Longitud de Cable	12 pulgadas min. contraído (30 cm) se extiende a 6 Pies (180 cm) min.
Conector	Conector USB Tipo A Macho: Opción de funcionamiento con Adaptador USB C Macho OTG a USB A Hembra conectado (velocidad 5Gbps). La unión del puerto USB A con el Adaptador cubierta con tubo termo contráctil.
Peso	El ensamble completo pesa un máximo de 4.4 onzas (0.27 libras) o 125 Gramos aprox.
Carcasa (Cabezal)	Cabezal GRIS Oscuro hecho de Policarbonato ABS de Alto Impacto
Fiabilidad	Un-Año (1) de Garantía en partes y fabricación

## Especificaciones Eléctricas

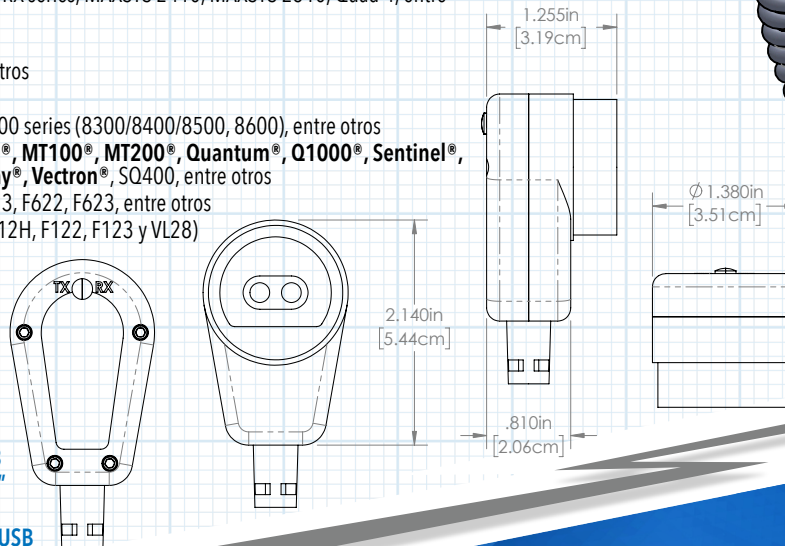
Señal	Actúa como dispositivo VIRTUAL a un puerto USB 'host'
Indicador LED	TX (Color Rojo), RX (Color Verde)
Compatibilidad	Compatible con Protocolos ANSI Tipo 2 comunicaciones y ANSI C12.18-1996 y/o ANSI C12.18-2006
Voltaje Req.	Voltaje de Funcionamiento: +5V DC (Alimentado por el puerto USB 2.0 o 3.0)
Velocidad IR	Controlada por el medidor OPTOCOM o de 0 a 19,200 Baudios Mínimo
Comm. Óptica	800 nm IR bidireccional hasta 1000 nm
Software	Drivers para multiples plataformas: Windows 98/2000/XP/VISTA/Win7/Win10/WinCE/Win Mobile, Mac OS-9, Mac OS-X, Linux 2-40, Android 5.1 o Superior

## Especificaciones Ambientales

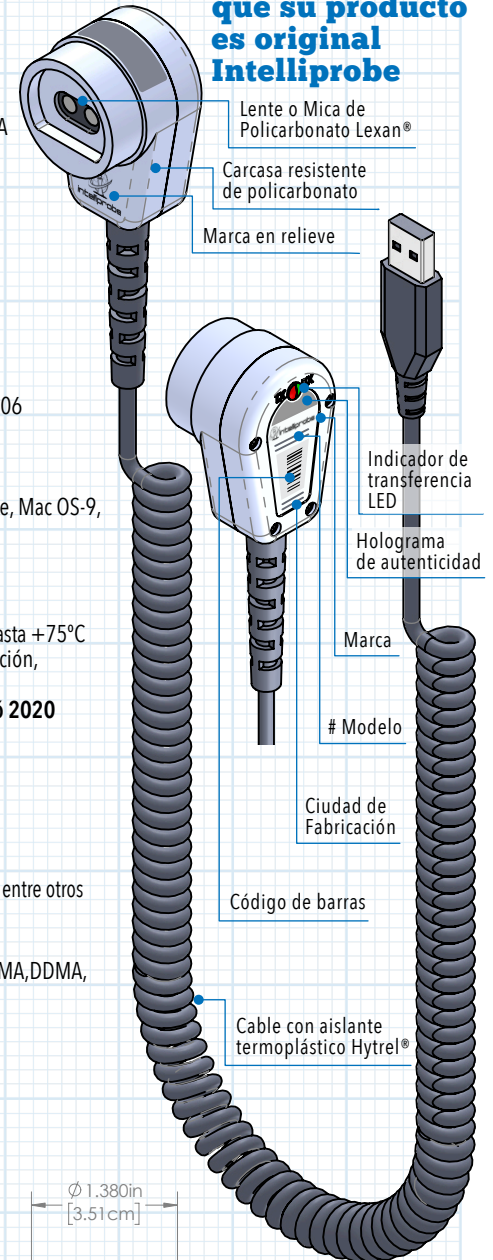
Temperatura	Rango de Temperatura en Operación: -40° a +85°C, Rango de Temperatura en Almacenaje: -30°C hasta +75°C
Robustez	<b>Grado IP66</b> , Resistente a Golpes y Caídas, Humedad, Resistencia al Agua, Susceptible a RF, Vibración, Radiación Solar, Salinidad, Niebla y Baja Presión.
Interfaz PC (Terminal)	Certificado a la <b>Norma IEC 60529</b> equivalente a la <b>Norma Mexicana NMX-J-529-ANCE 2012 ó 2020</b> USB Tipo A (2.0 y 3.0)

## Medidores Compatibles

Elster ABB Honeywell	2550, 2650, Todos los Alpha, Alpha T, A3, A1t, A1R, A1R+, 2430, 2550, 2650, entre otros
Aptech/Robinton	LPR1, LPR2, LPR3, SR500, TR403, TR804
General Electric	DR87, KM901, M90-AE, PHASE 3, T80, T91, TM80, TM81, TMR82, TM92, KC901, KTC-901, KV, KV2, KV2-C, entre otros
IUSA	CP-13-1S, CP-05-12S, CP-13-16S, Autogestion en todos sus modelos, entre otros
MIAL	1S, CP-13-12S, 16S, Autogestion en todos sus modelos, entre otros
Siemens (Landis&Gyr)	CTR101, CTR102, DC, DCR, DD, DG100, DT, DX, DXR, SD100, SM101, SM301, TMC101, LINC, DCRMA, DDMA, S4 family, AX Series, RX series, MAXSYS 2410, MAXSYS 2510, Quad 4, entre otros
Metricom	C
Nexus	1260 Series, entre otros
PSI	S100, S200, Quad 4
Pwr Measurement	ION 7000 series, 8000 series (8300/8400/8500, 8600), entre otros
Itron (Schlumbergër)	<b>Datastar®</b> , <b>Fulcrum®</b> , <b>MT100®</b> , <b>MT200®</b> , <b>Quantum®</b> , <b>Q1000®</b> , <b>Sentinel®</b> , <b>Centron®</b> , <b>OpenWay®</b> , <b>Vectron®</b> , SQ400, entre otros
Electrometer	EM232-3, F122, F123, F622, F623, entre otros
Wasion	Libra 1C, Libra 3C (F12H, F122, F123 y VL28)
Synergistics	B40
Transdata	EMA, Mark V
SATEC	Modelo EM920
SEL	7200, 7300
FOCUS	E650
Otros no enlistados	Se agregarán más adelante



## Como verificar que su producto es original Intelliprobe



Favor de seguir el instructivo "iP501/iP503 USB Probe Drivers Installation Instructions" para instalar los drivers en la computadora antes de utilizar los lectores ópticos iP503 USB

